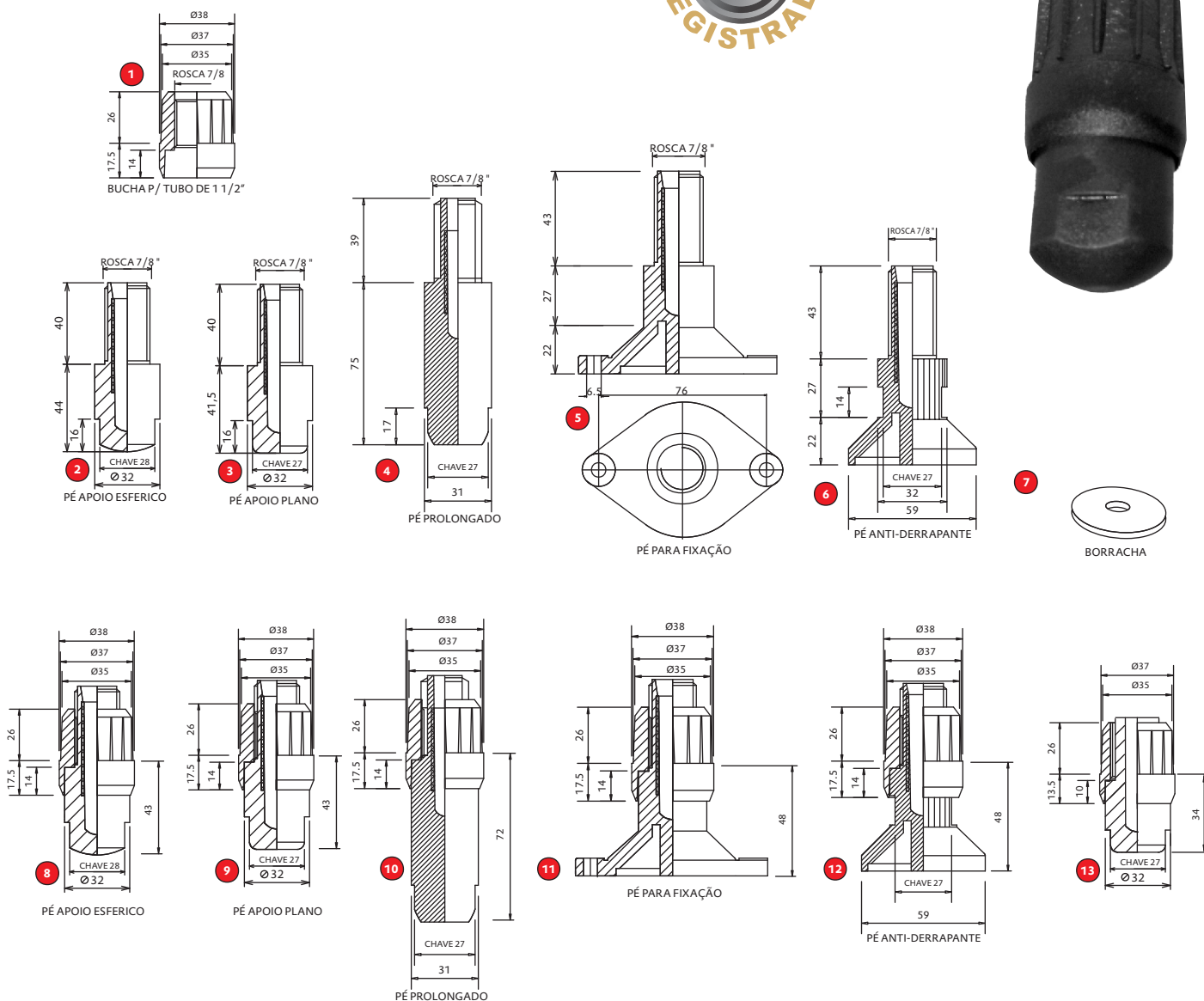


# Niveladores para tubo de 1 1/2"



ÍTEM	CÓDIGO	D E N O M I N A Ç Ã O D O S I T E M S S E P A R A D O S	M A T E R I A L	CURSO DE REGULAGEM	C O R	RESISTÊNCIA A COMPRESSÃO	RESISTÊNCIA A TEMPERATURA
1	10380	BUCHA CÔNICA P/ TUBO 1 1/2" ROSCA 7/8"W	POLIAMIDA 6,0 (NYLON)		PRETO E CINZA*	200Kgf	120°C
2	20220	PÉ COM ROSCA 7/8"W APOIO ESFÉRICO	PP C/ REFORÇO METÁLICO		PRETO E CINZA*	250Kgf	80°C
3	20225	PÉ COM ROSCA 7/8"W APOIO PLANO	PP C/ REFORÇO METÁLICO		PRETO E CINZA*	250Kgf	80°C
4	20230	PÉ COM ROSCA 7/8"W PROLONGADO	PP C/ REFORÇO METÁLICO		PRETO E CINZA*	250Kgf	80°C
5	20251	PÉ COM ROSCA 7/8"W PARA FIXAÇÃO	PP C/ REFORÇO METÁLICO		PRETO E CINZA*	250Kgf	80°C
6	20221	PÉ COM ROSCA 7/8"W APOIO ANTI-DERRAPANTE	PP C/ REFORÇO METÁLICO		PRETO E CINZA*	250Kgf	80°C
7	20001	BORRACHA DO PÉ ANTI-DERRAPANTE	BORRACHA				

ÍTEM	CÓDIGO	D E N O M I N A Ç Ã O D O S E M C O N J U N T O S	M A T E R I A L	CURSO DE REGULAGEM	C O R	RESISTÊNCIA A COMPRESSÃO	RESISTÊNCIA A TEMPERATURA
8	10380/20220	CONJ. NIVELADOR P/ TUBO 1 1/2" COM PÉ ESFÉRICO	PA 6,0 - PP C/ REFORÇO	14	PRETO E CINZA*	200Kgf	120°C
9	10380/20225	CONJ. NIVELADOR P/ TUBO 1 1/2" COM PÉ PLANO	PA 6,0 - PP C/ REFORÇO	14	PRETO E CINZA*	200Kgf	120°C
10	10380/20230	CONJ. NIVELADOR P/ TUBO 1 1/2" COM PÉ PROLONGADO	PA 6,0 - PP C/ REFORÇO	14	PRETO E CINZA*	200Kgf	120°C
11	10380/20251	CONJ. NIVELADOR P/ TUBO 1 1/2" COM PÉ FIXAÇÃO	PA 6,0 - PP C/ REFORÇO	14	PRETO E CINZA*	200Kgf	120°C
12	10380/20221	CONJ. NIVELADOR P/ TUBO 1 1/2" COM PÉ ANTI-DERRAPANTE	PA 6,0 - PP C/ REFORÇO	14	PRETO E CINZA*	200Kgf	120°C
13	10380C/20225C	CONJ. NIVELADOR P/ TUBO 1 1/2" LINHA SIMPLES	PP	10	PRETO E CINZA*	100Kgf	80°C