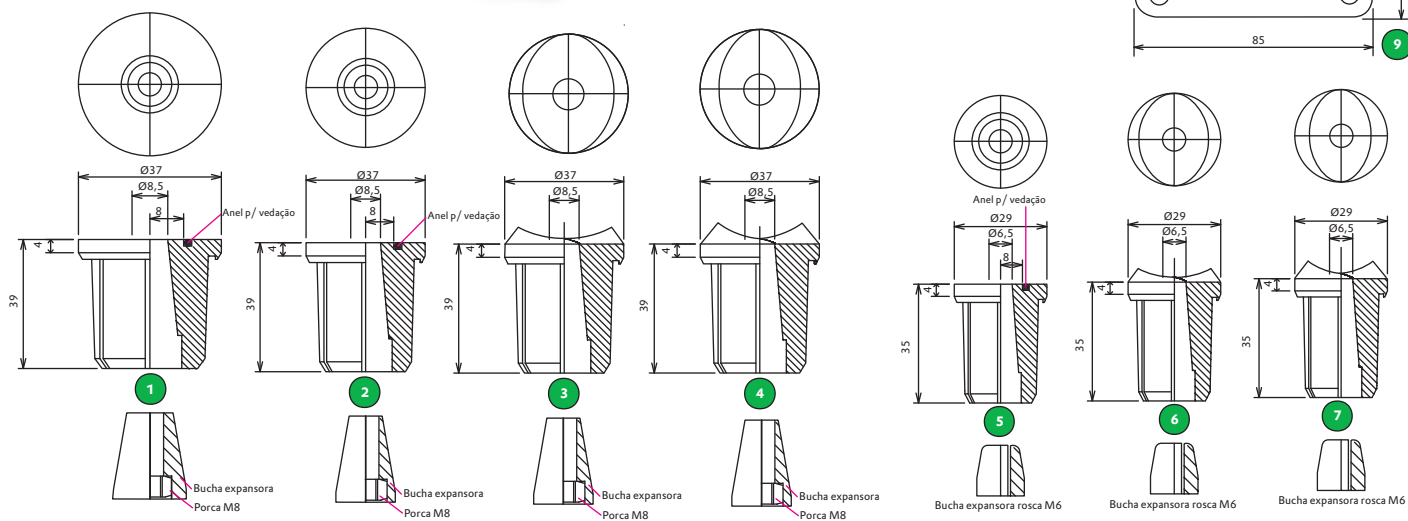


Piças para contravetamento



ÍTEM	CÓDIGO	DENOMINAÇÃO	MATERIAL	CURSO DE REGULAGEM	COR	RESISTÊNCIA A COMPRESSÃO	RESISTÊNCIA A TEMPERATURA
1	70200	PINÇA P/ TUBO DE 1 1/2" C/ APOIO PLANO	POLIAMIDA 6,0 (NYLON)		PRETO		120°C
2	70300	PINÇA P/ TUBO DE 1 1/4" C/ APOIO PLANO	POLIAMIDA 6,0 (NYLON)		PRETO		120°C
3	70310	PINÇA P/ TUBO DE 1 1/4" C/ APOIO P/ TUBO DE 1 1/2"	POLIAMIDA 6,0 (NYLON)		PRETO		120°C
4	70320	PINÇA P/ TUBO DE 1 1/4" C/ APOIO P/ TUBO DE 1 1/4"	POLIAMIDA 6,0 (NYLON)		PRETO		120°C
5	70400	PINÇA P/ TUBO DE 1" C/ APOIO PLANO	POLIAMIDA 6,0 (NYLON)		PRETO		120°C
6	70410	PINÇA P/ TUBO DE 1" C/ APOIO P/ TUBO DE 1 1/2"	POLIAMIDA 6,0 (NYLON)		PRETO		120°C
7	70420	PINÇA P/ TUBO DE 1" C/ APOIO P/ TUBO DE 1 1/4"	POLIAMIDA 6,0 (NYLON)		PRETO		120°C
8	70510	FLANGE REDONDA P/PINÇA C/ APOIO PLANO	POLIAMIDA 6,0 (NYLON)		PRETO		120°C
9	70520	FLANGE TRIANGULAR P/PINÇA C/ APOIO PLANO	POLIAMIDA 6,0 (NYLON)		PRETO		120°C