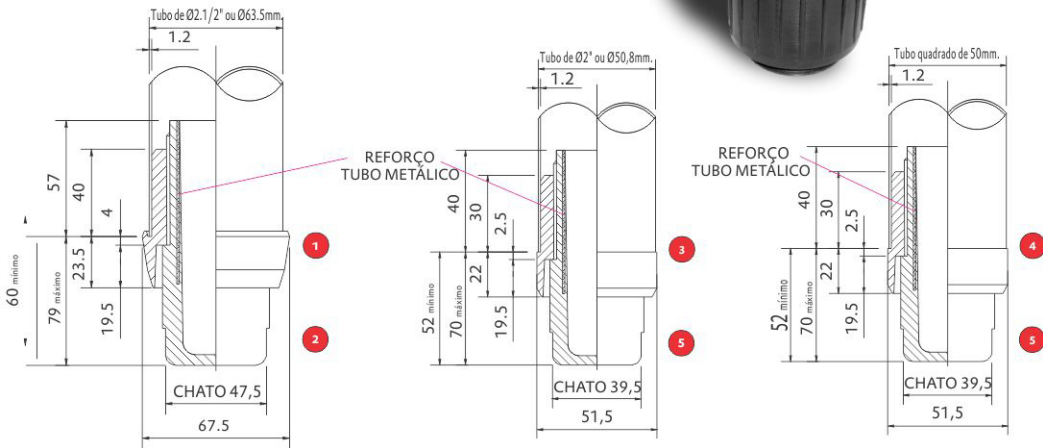


# NIVELADOR PLÁSTICO LINHA PESADA

**HANOT**



ÍTEM	CÓDIGO	DENOMINAÇÃO	MATERIAL	CURSO DE REGULAGEM	COR	RESISTÊNCIA A COMPRESSÃO	RESISTÊNCIA A TEMPERATURA
1	10630	BUCHA CÔNICA P/TUBO 2 1/2" ROSCA 1 1/2" BSP	POLIAMIDA 6,0 (NYLON)	18	PRETO E CINZA	400Kgf	170°C
2	20630	PÉ COM ROSCA 1 1/2" BSP APOIO PLANO	PP C/ REFORÇO		PRETO E CINZA	400Kgf	125°C
3	10600	BUCHA CÔNICA P/TUBO 2" ROSCA 1" BSP	POLIAMIDA 6,0 (NYLON)	18	PRETO E CINZA	300Kgf	170°C
4	10610	BUCHA CÔNICA P/TUBO QUADRADO 2" ROSCA 1" BSP	POLIAMIDA 6,0 (NYLON)		PRETO E CINZA	300Kgf	125°C
5	20600	PÉ COM ROSCA 1" BSP APOIO PLANO	PP C/ REFORÇO		PRETO E CINZA	300Kgf	125°C