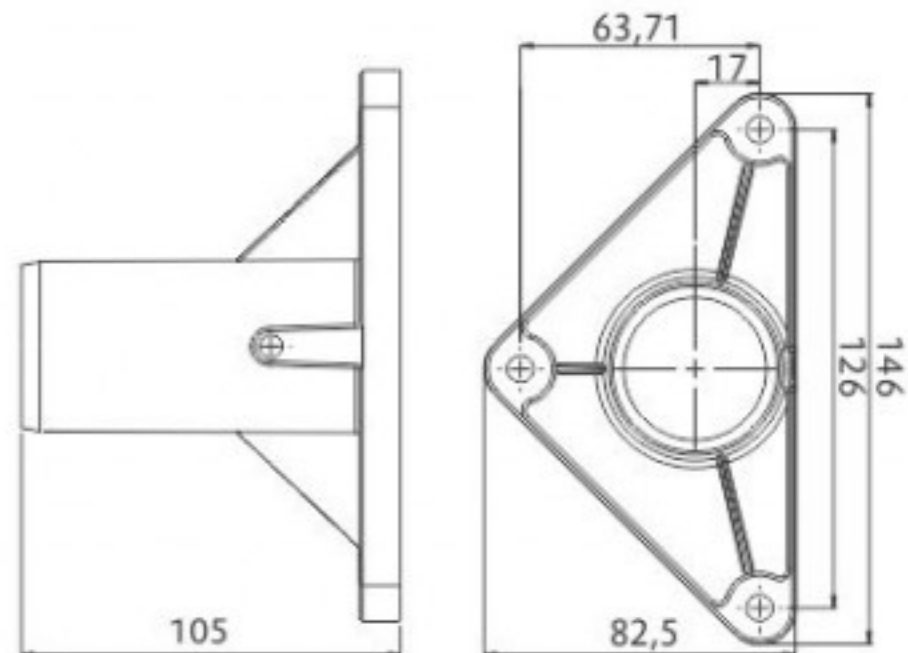


Flange em alumínio para fixação de tubos

HANOT



ÍTEM	CÓDIGO	DENOMINAÇÃO	MATERIAL	CURSO DE REGULAGEM	COR	RESISTÊNCIA A COMPRESSÃO	RESISTÊNCIA A TEMPERATURA
1	60800	FLANGE TRIANGULAR PARA FIXAÇÃO DE TUBO DE 1 ¼"	ALUMÍNIO		TAMBORIADO		
2	60801	FLANGE TRIANGULAR PARA FIXAÇÃO DE TUBO DE 1 ½"	ALUMÍNIO		TAMBORIADO		