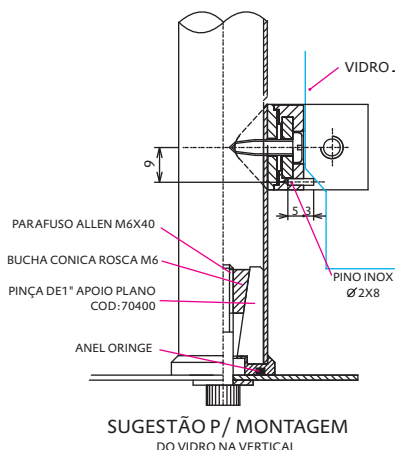
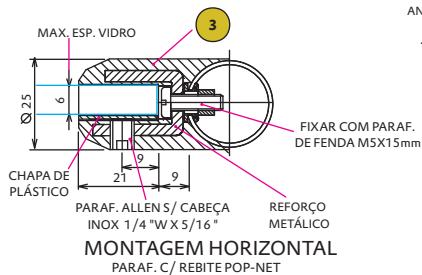
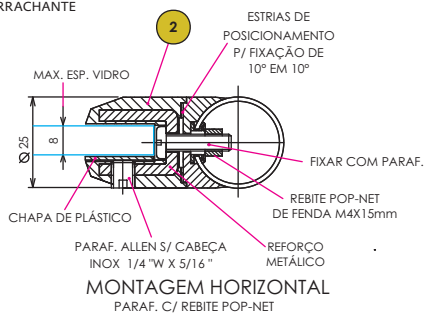
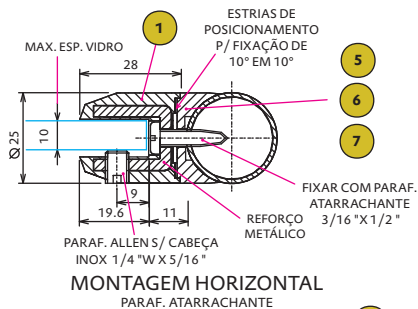


Suporte de vidro



Exemplo de como
fazer o pedido:

(1) Suporte de vidro
no. 30100 + 30200

ÍTEM	CÓDIGO	DENOMINAÇÃO	COR	RESISTÊNCIA A TEMPERATURA
1	30100	SUPOORTE DE VIDRO (VIDRO DE 10mm)	PRETO	120°C
2	30101	SUPOORTE DE VIDRO (VIDRO DE 8mm)	PRETO	120°C
3	30102	SUPOORTE DE VIDRO (VIDRO DE 6mm)	PRETO	120°C
4	30300	SUPOORTE DE VIDRO DUPLO(VIDRO DE 8mm)	PRETO	120°C
5	30200	APOIO PARA O TUBO DE 1"	PRETO	120°C
6	30250	APOIO PARA O TUBO DE 1 1/4"	PRETO	120°C
7	30260	APOIO PARA O TUBO DE 1 1/2"	PRETO	120°C

