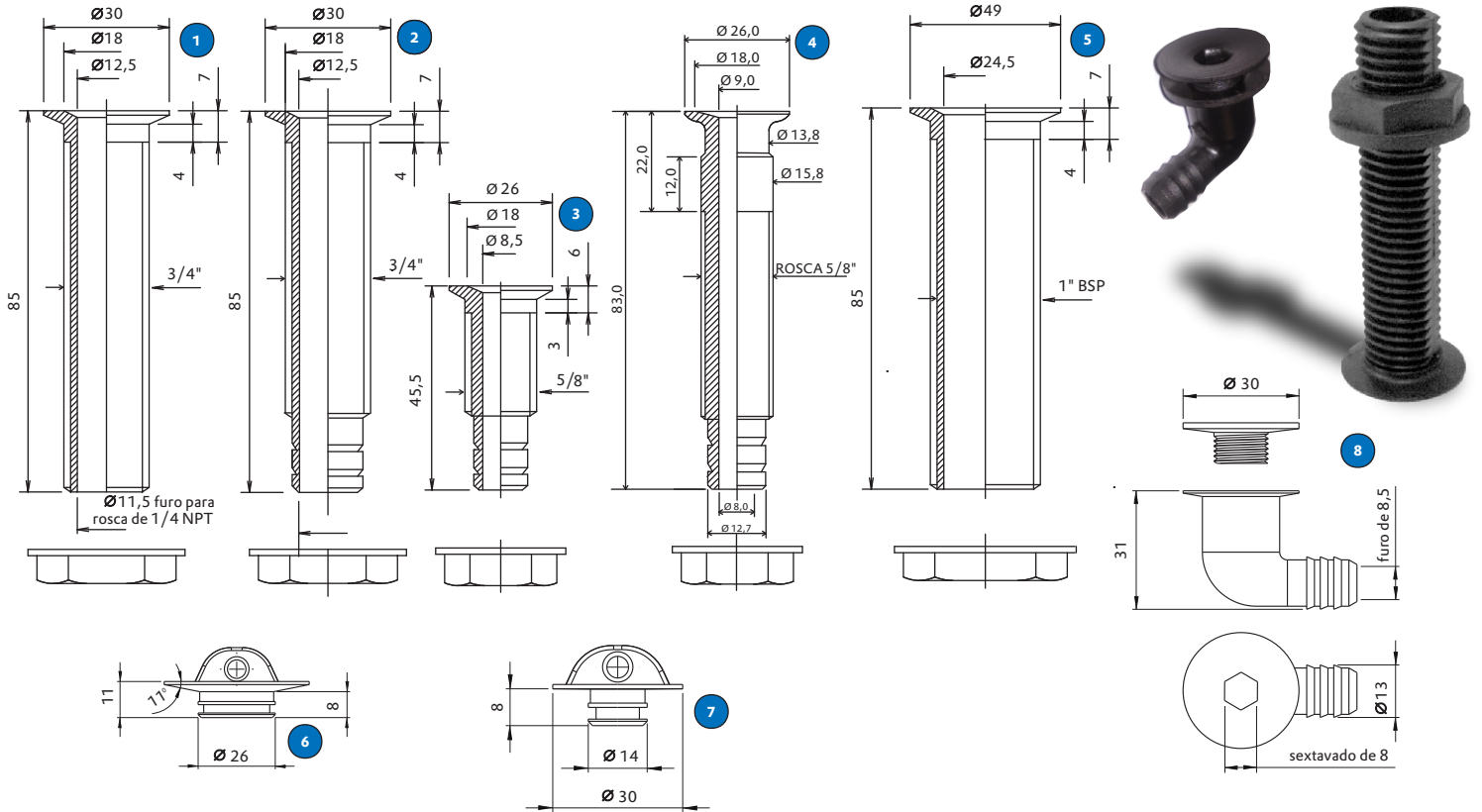


Drenos plásticos

Usado em refrigerador, freezer, cuba industrial etc.

Boa resistência ao calor.



ÍTEM	CÓDIGO	DENOMINAÇÃO	MATERIAL	CURSO DE REGULAGEM	COR	RESISTÊNCIA A COMPRESSÃO	RESISTÊNCIA A TEMPERATURA
1	50400	DRENO ROSCA 3/4" MANGUEIRA 1/2" ROSCA INTEIRA	POLIAMIDA 6,0 (NYLON)		PRETO		120°C
2	50401	DRENO ROSCA 3/4" MANGUEIRA 1/2" C/ ENCAIXE DE MANGUEIRA	POLIAMIDA 6,0 (NYLON)		PRETO		120°C
3	50500	DRENO ROSCA 5/8" MANGUEIRA 1/2" CURTO	POLIAMIDA 6,0 (NYLON)		PRETO		120°C
4	50600	DRENO ROSCA 5/8" MANGUEIRA 1/2" LONGO	POLIAMIDA 6,0 (NYLON)		PRETO		120°C
5	50700	DRENO ROSCA 1" BSP	POLIAMIDA 6,0 (NYLON)		PRETO		120°C
6	5060001	TAMPA PARA DRENO 1"	POLIAMIDA 6,0 (NYLON)		PRETO		120°C
7	5060002	TAMPA PARA DRENO 3/4"	POLIAMIDA 6,0 (NYLON)		PRETO		120°C
8	50800	DRENO CURVO DE 5/8"	POLIAMIDA 6,0 (NYLON)		PRETO		120°C