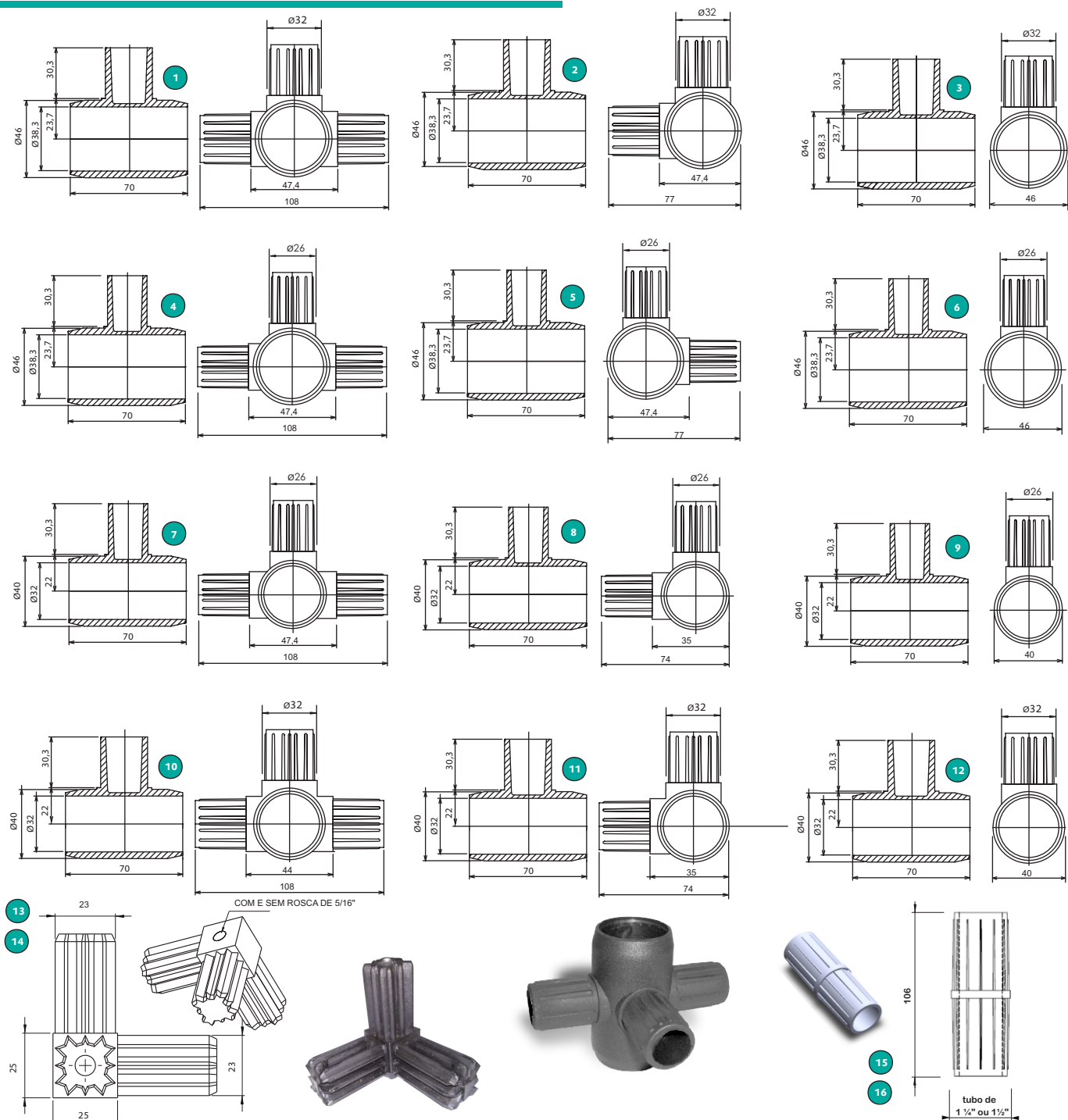


Buchas para contravetamento



ÍTEM	CÓDIGO	DENOMINAÇÃO	MATERIAL	CURSO DE REGULAGEM	COR	RESISTÊNCIA À COMPRESSÃO	RESISTÊNCIA À TEMPERATURA
1	70100	BUCHA P/ CONTR. 1 1/4" C/ PÉ DE 1 1/2" C/ 3 ENCAIXES	POLIAMIDA 6,6 (NYLON)		PRETO		100°C
2	70130	BUCHA P/ CONTR. 1 1/4" C/ PÉ DE 1 1/2" C/ 2 ENCAIXES	POLIAMIDA 6,6 (NYLON)		PRETO		100°C
3	70160	BUCHA P/ CONTR. 1 1/4" C/ PÉ DE 1 1/2" C/ 1 ENCAIXE	POLIAMIDA 6,6 (NYLON)		PRETO		100°C
4	70101	BUCHA P/ CONTR. 1" C/ PÉ DE 1 1/2" C/ 3 ENCAIXES	POLIAMIDA 6,6 (NYLON)		PRETO		100°C
5	70131	BUCHA P/ CONTR. 1" C/ PÉ DE 1 1/2" C/ 2 ENCAIXES	POLIAMIDA 6,6 (NYLON)		PRETO		100°C
6	70161	BUCHA P/ CONTR. 1" C/ PÉ DE 1 1/2" C/ 1 ENCAIXE	POLIAMIDA 6,6 (NYLON)		PRETO		100°C
7	70102	BUCHA P/ CONTR. 1" C/ PÉ DE 1 1/4" C/ 3 ENCAIXE	POLIAMIDA 6,6 (NYLON)		PRETO		100°C
8	70132	BUCHA P/ CONTR. 1" C/ PÉ DE 1 1/4" C/ 2 ENCAIXES	POLIAMIDA 6,6 (NYLON)		PRETO		100°C
9	70162	BUCHA P/ CONTR. 1" C/ PÉ DE 1 1/4" C/ 1 ENCAIXE	POLIAMIDA 6,6 (NYLON)		PRETO		100°C
10	70170	BUCHA P/ CONTR. 1 1/4" C/ PÉ DE 1 1/4" C/ 3 ENCAIXE	POLIAMIDA 6,6 (NYLON)		PRETO		100°C
11	70171	BUCHA P/ CONTR. 1 1/4" C/ PÉ DE 1 1/4" C/ 2 ENCAIXES	POLIAMIDA 6,6 (NYLON)		PRETO		100°C
12	70172	BUCHA P/ CONTR. 1 1/4" C/ PÉ DE 1 1/4" C/ 1 ENCAIXE	POLIAMIDA 6,6 (NYLON)		PRETO		100°C
13	70133	BUCHA P/ CONTR. 25x25 C/ 3 ENC. C/ ROSCA 5/16"	POLIAMIDA 6,6 (NYLON)		PRETO		100°C
14	70103	BUCHA P/ CONTR. 25x25 C/ 3 ENCAIXES	POLIAMIDA 6,6 (NYLON)		PRETO		100°C
15	70110	LUVA INTERNA PLÁSTICA P/ EMENDA DE TUBOS 1 1/2"	POLIAMIDA 6,6 (NYLON)		PRETO		100°C
	70111	LUVA INTERNA PLÁSTICA P/ EMENDA DE TUBOS 1 1/4"	POLIAMIDA 6,6 (NYLON)		PRETO		100°C