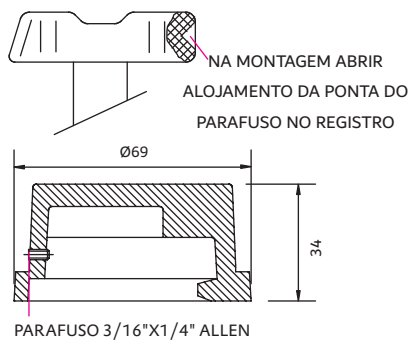


# Botões para fogão industrial



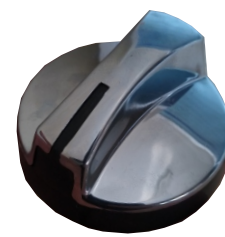
ACABAMENTO DO BOTÃO



DESIGN ANTIGO



DESIGN NOVO



CROMADO

Boa resistência à ácidos e ao calor.



BOTÃO CHAPÉU DE FEITICEIRA



BOTÃO PARA ADESIVAR

ÍTEM	CÓDIGO	DENOMINAÇÃO	MATERIAL	CURSO DE REGULAGEM	COR	RESISTÊNCIA A	RESISTÊNCIA A
						COMPRESSÃO	TEMPERATURA
1	50000	BOTÃO P/ REGISTRO INDUSTRIAL DA APIS MODELO ANTIGO	BAQUELITE		PRETO / VERMELHO		200°C
2	50001	BOTÃO P/ REGISTRO SEMI-INDUSTRIAL DA APIS MODELO ANTIGO	BAQUELITE		PRETO / VERMELHO		200°C
3	50002	BOTÃO P/ REGISTRO COM ENCAIXE DE Ø 8mm MODELO ANTIGO	BAQUELITE		PRETO / VERMELHO		200°C
4	50003	BOTÃO P/ REGISTRO COM ENCAIXE DE TERMOSTATO MOD. ANTIGO	BAQUELITE		PRETO		120°C
5	50900	BOTÃO P/ REGISTRO INDUSTRIAL DA APIS MOD. ANTIGO DE PLASTICO	POLIAMIDA 6.0		PRETO		120°C
6	50901	BOTÃO P/ REGISTRO SEMI-IND. DA APIS MOD. ANTIGO DE PLASTICO	POLIAMIDA 6.0		PRETO		120°C
7	50003	BOTÃO P/ REGISTRO COM ENCAIXE DE TERMOSTATO MOD. ANTIGODE PLASTICO	BAQUELITE		PRETO / VERMELHO		200°C
8	50010	BOTÃO P/ REGISTRO INDUSTRIAL DA APIS MODELO NOVO	BAQUELITE		PRETO / VERMELHO		200°C
9	50100	BOTÃO P/ REGISTRO SEMI-INDUSTRIAL DA APIS MODELO NOVO	BAQUELITE		PRETO / VERMELHO		200°C
10	50200	BOTÃO P/ REGISTRO COM ENCAIXE DE Ø 8mm MODELO NOVO	BAQUELITE		PRETO / VERMELHO		200°C
11	50300	BOTÃO P/ REGISTRO COM ENCAIXE DE TERMOSTATO MOD. NOVO	BAQUELITE		PRETO / VERMELHO		200°C
12	50911	BOTÃO P/ REGISTRO IND. DA APIS MODELO NOVO DE PLASTICO	POLIAMIDA 6.0		PRETO		120°C
13	50910	BOTÃO P/ REGISTRO SEMI-IND. DA APIS MODELO NOVO DE PLASTICO	POLIAMIDA 6.0		PRETO		120°C
14	50112	BOTÃO P/ REGISTRO INDUSTRIAL CHANOT CROMADO PRETO	BAQUELITE/ABS		PRETO / VERMELHO		200°C
15	50110	BOTÃO P/ REGISTRO SEMI-INDUSTRIAL CHANOT CROMADO PRETO	BAQUELITE/ABS		PRETO		120°C
16	50110D	BOTÃO P/ REGISTRO SEMI-INDUSTRIAL CHANOT CROMADO VERMELHO	BAQUELITE/ABS		PRETO		200°C
17	50113	BOTÃO P/ REGISTRO COM ENCAIXE DE Ø 8mm CHANOT CROMADO PRETO	BAQUELITE/ABS		PRETO		200°C
18	50060	ACABAMENTO DO BOTÃO	POLIAMIDA 6.0		PRETO		120°C
19	50061	ACABAMENTO DO BOTÃO COM 3 FIGURAS	POLIAMIDA 6.0		PRETO		120°C
20	50062	ACABAMENTO DO BOTÃO COM 4 FIGURAS	POLIAMIDA 6.0		PRETO		120°C
21	50999	BOTÃO CHAPÉU DE FEITICEIRA 6mm	BAQUELITE		PRETO		120°C
22	50997	BOTÃO PLÁSTICO SEXTAVADOS ENCAIXE 6mm P/ ADESIVAR	POLIAMIDA 6.0		PRETO		120°C